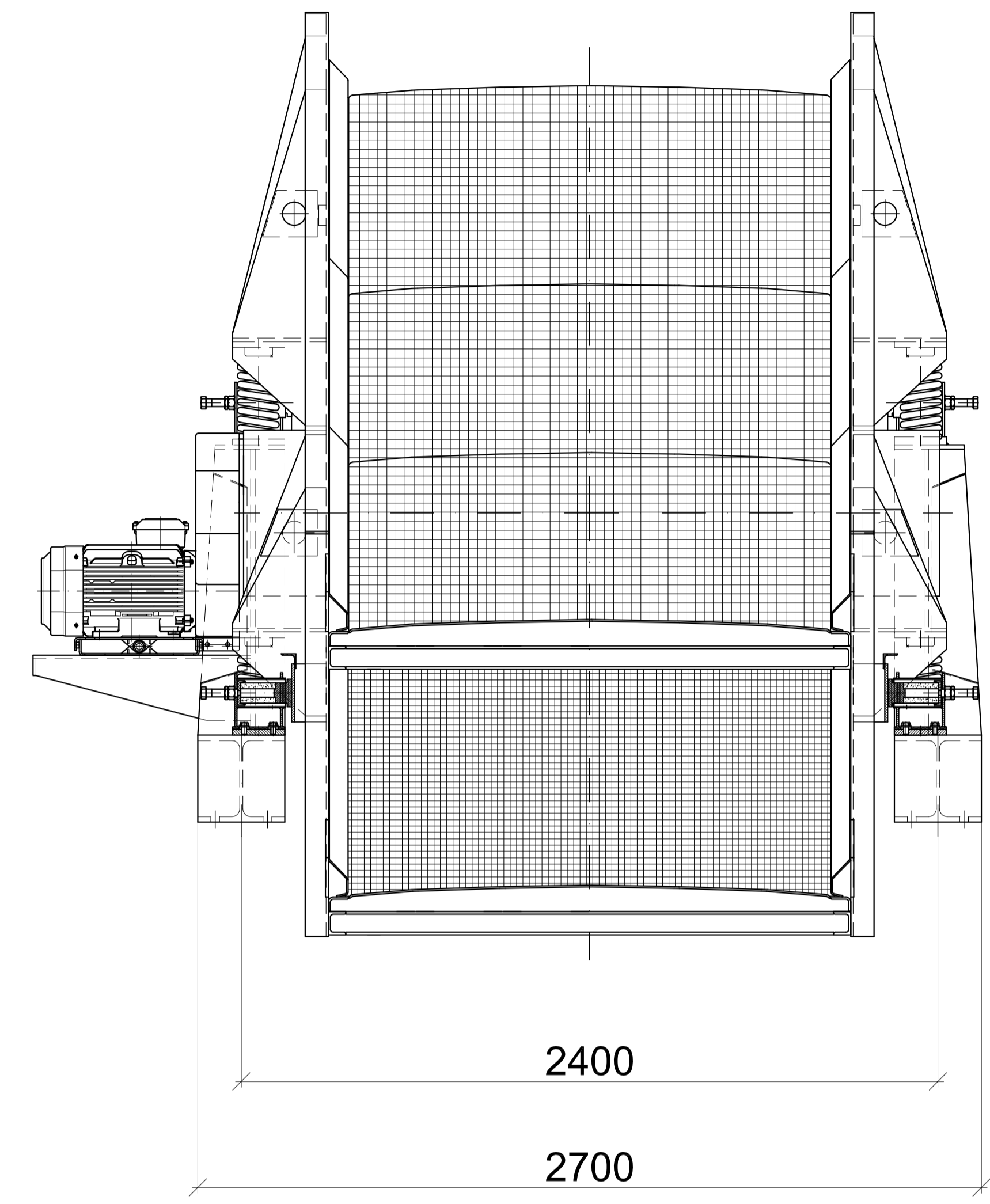



Opcional



PESO TOTAL APROXIMADO \_\_\_\_\_ 6200 Kg  
 CARGA ESTATICA POR LARGUERO \_\_\_\_\_ 3100 Kg  
 CARGA DINAMICA POR LARGUERO \_\_\_\_\_ 9200 Kg  
 VELOCIDAD \_\_\_\_\_ 1000 r.p.m.

COTAS SIN INDICAR EN EL DIBUJO:  
 Para exteriores = 1:13 = 1:13  
 Para interiores = 1:13 = 1:13  
 Cotas de longitud = 1:13 = 1:13  
 Ruedas = Grado medio.  
 Todas las líneas con chuffín = 0,5 x 45°  
 Los triángulos con radio = 0,5

DIBUJADO	FECHA	ESCALA	VERIFICADO	A1	
D.GARCIA	23-01-08	1:15			
<b>CRIBA 90 HN-2</b>				PLANO N.	X-05-171-07