



alimentadores vibrantes de serie ligera
light series of vibrating feeders_alimentateurs vibrants de série légère

SERIE AVM

**Alimentadores de gran robustez. Fácil desmontaje y mantenimiento.
Bastidor de apoyo con motor vibrador acoplado y refuerzos en la bandeja.**

Feeders of great robustness. Easy maintenance and disassembling.
Supporting chassis with vibrating motor coupling and tray reinforcement.

Alimentateurs d'une grande robustesse. Démontage et entretien faciles.
Actionnement par moto vibrateurs, Châssis d'appui et plateau renforcés.

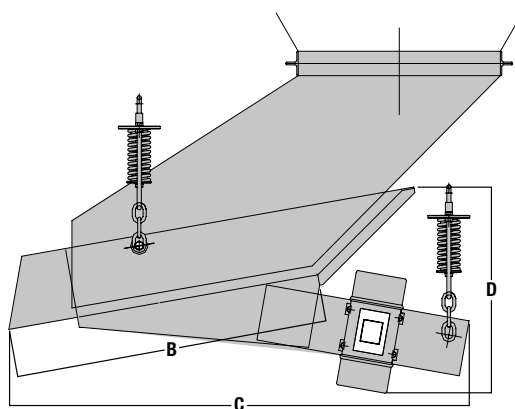
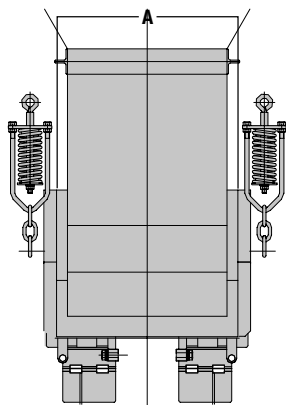


www.tusa.es
TRANSPORTADORES UNIVERSALES S.A.
Calle E Nave 70 Polígono Malpica 50016 Zaragoza (España)
Tel. +34 976 57 11 12 Fax. +34 976 57 07 77 tusa@tusa.es



i SERIE AVM

alimentadores vibrantes de serie ligera_light series of vibrating feeders_ alimentateurs vibrants de série légère



Model	T/h*	Un	Kw	Kg	mm			
					A	B	C	D
AVM 50 / 90	80	2	0,6	124	500	900	1.320	600
AVM 50 / 90	120	2	1,1	150	500	900	1.320	630
AVM 60 / 105	150	2	1,1	205	600	1.050	1.510	675
AVM 70 / 120	200	2	1,1	210	700	1200	1.660	725
AVM 80 / 135	250	2	1,2	284	800	1350	1.835	780
AVM 90 / 150	300	2	1,2	352	900	1500	2.030	830
AVM 90 / 150	400	2	3,7	485	900	1500	2.030	930

* Rendimientos obtenidos con arena seca, granulometría 6-12 mm, densidad aparente 1,6 t / m³ y con una bandeja estándar inclinada 10°.

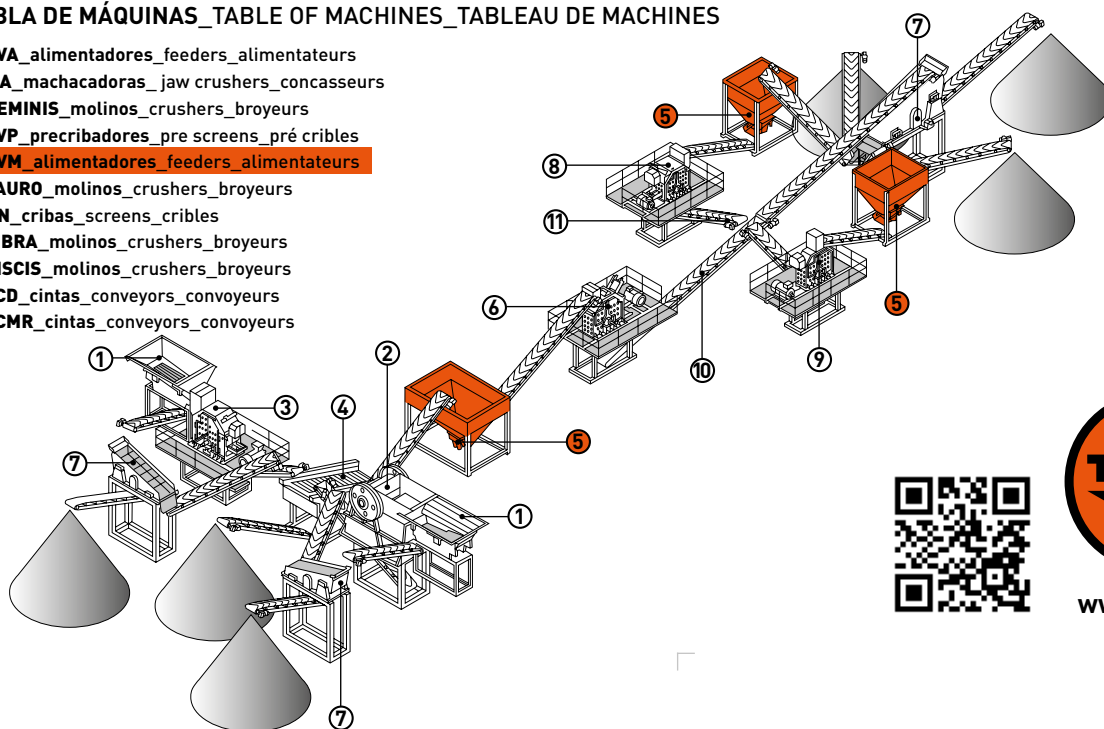
* Performance obtained with dry sand, grain size 6-12, bulk density 16t/m³ and standard tray tilted 10°.

* Rendements obtenus avec sable sec, taille de grain 6-12, densité apparente 16 t/m³ et plateau standard incliné 10°.

- Producción**
Production
Production
- Motovibradores**
Motovibrators
Motovibrateurs
- Potencia**
Power
Puissance
- Dimensiones de bandeja**
Dimensions of tray
Dimensions du plateau
- Peso**
Weight
Poids
- Dimensiones**
Dimensions
Dimensions

i TABLA DE MÁQUINAS_TABLE OF MACHINES_TABLEAU DE MACHINES

1. AVA_alimentadores_feeders_alimentateurs
2. MA_machacadoras_jaw crushers_concasseurs
3. GEMINIS_molinos_crushers_broyeurs
4. CVP_precribadores_pre screens_pré cribles
5. AVM_alimentadores_feeders_alimentateurs
6. TAURO_molinos_crushers_broyeurs
7. HN_cribas_screens_cribles
8. LIBRA_molinos_crushers_broyeurs
9. PISCIS_molinos_crushers_broyeurs
10. CD_cintas_conveyors_convoyeurs
11. CMR_cintas_conveyors_convoyeurs



www.tusa.es