



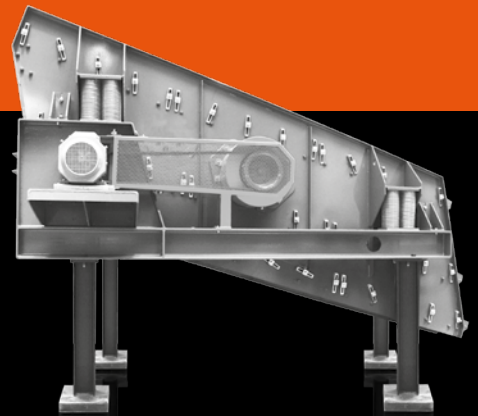
cribas_screens_cribles

SERIE HN

Cribas de gran robustez. Sistema de cribado libre mediante muelles que impide vibraciones en el chasis. Caja electrosoldada y arriostrada con perfiles normalizados. Accionamiento por contrapesas y eje excéntrico. Sistema de tensado de muelles por enganches laterales y transmisiones por poleas y correas.

Screens of great robustness. Free screening system by means of springs avoiding vibration to the chassis. Electro welded chassis with standard profiles. Driven by counterweights and eccentric shaft. Transmission by pulleys and belts.

Cribles d'une grande robustesse. Système de criblage libre par moyen des ressorts qui empêche la transmission des vibrations vers le châssis. Châssis électro soudé et assemblé avec des profilés normalisés. Actionnement par balourds et axe excentrique. Système de serrage des ressorts par des enrôlements latéraux et transmissions par poulies et courroies.



www.tusa.es

TRANSPORTADORES UNIVERSALES S.A.

Calle E Nave 70 Polígono Malpica 50016 Zaragoza (España)

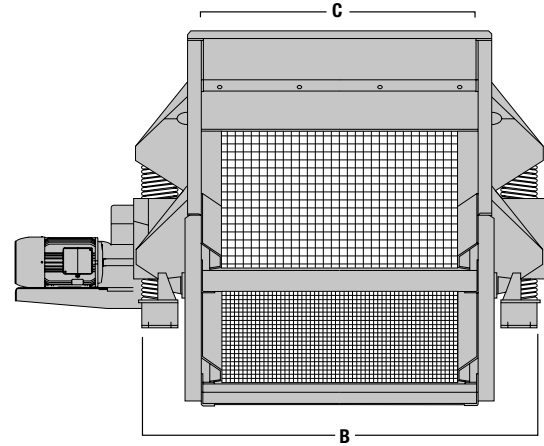
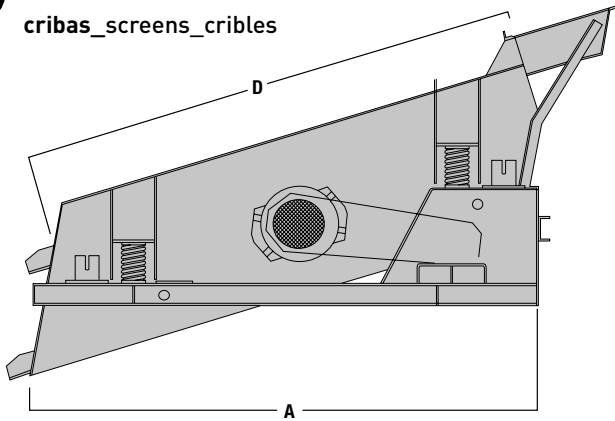
Tel. +34 976 57 11 12 Fax. +34 976 57 07 77 tusa@tusa.es

HN



i SERIE HN

cribas_screens_cribles



Model	↔	⚙		⚡	⊖	A	B	C	D
	mm	m ²	Un	Kw	Un	mm	mm	mm	mm
HN 23-2 / HN 23-3 / HN 23-4	900 x 2.500	2,3	2 / 3 / 4	4 / 5,5 / 7,5	4/4/8	2.500	1.312	910	2.500
HN 36-2 / HN 36-3 / HN 36-4	1.200 x 3.000	3,6	2 / 3 / 4	5,5 / 7,5 / 11	8	2.600	1.880	1.208	3.000
HN 45-2 / HN 45-3	1.500 x 3.000	4,5	2 / 3	7,5 / 7,5 / -	8	2.650	2.100	1.450	3.000
HN 60-2 / HN 60-3 / HN 60-4	1.500 x 4.000	6	2 / 3 / 4	11 / 11 / 11	8	3.600	2.240	1.460	4.000
HN 72-2 / HN 72-3 / HN 72-4	1.800 x 4.000	7,2	2 / 3 / 4	11 / 15 / 18,5	8	3.700	2.700	1.728	4.000
HN 90-2 / HN 90-3 / HN 90-4	1.800 x 5.000	9	2 / 3 / 4	15 / 18,5 / 22	8/8/16	4.700	2.700	1.728	5.000
HN 105-2 / HN 105-3	2.100 X 5.000	10,5	2 / 3	18,5 / 22 / -	16	4.800	3.000	2.030	5.000
HN 120-2 / HN 120-3	2.100 X 5.800	12	2 / 3	22 / 22 / -	16	5.410	3.000	2.030	5.800
HN 140-2	2.400 X 5.800	14	2	30 / - / -	16	5.350	3.300	2.316	5.800
HN 170-2	2.400 X 7.200	17	2	30 / - / -	16	6.710	3.300	2.316	7.200

↔ Dimensiones de bandeja
Dimensions of tray
Dimensions du plateau

⚙ Superficie de cribado
Screening surface
Surface de criblage

|| Número de bandejas
Number of trays
Nombre de plateaux

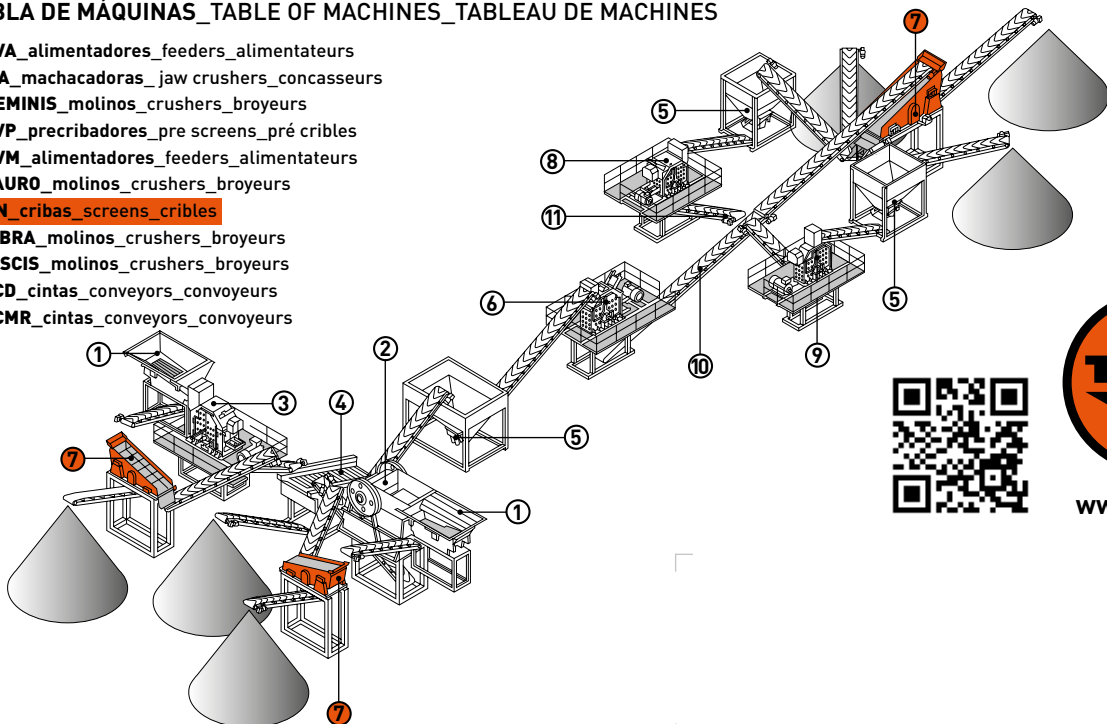
⚡ Potencia
Power
Puissance

⊖ Muelles
Springs
Resorts

📏 Dimensiones
Dimensions
Dimensions

📄 TABLA DE MÁQUINAS_TABLE OF MACHINES_TABLEAU DE MACHINES

1. AVA_alimentadores_feeders_alimentateurs
2. MA_machacadoras_jaw crushers_concasseurs
3. GEMINIS_molinos_crushers_broyeurs
4. CVP_precribadores_pre screens_pré cribles
5. AVM_alimentadores_feeders_alimentateurs
6. TAURO_molinos_crushers_broyeurs
- 7. HN_cribas_screens_cribles**
8. LIBRA_molinos_crushers_broyeurs
9. PISCIS_molinos_crushers_broyeurs
10. CD_cintas_conveyors_convoyeurs
11. CMR_cintas_conveyors_convoyeurs



www.tusa.es