



precribadores_pre screens_pré cribles

SERIE CVP

Precribadores de gran robustez. Sistema de cribado libre mediante muelles que impide vibraciones en el chasis. Caja electrosoldada y arriostrada con perfiles normalizados. Accionamiento por contrapesas y eje excéntrico. Sistema de tensado de muelles por enganches laterales y transmisiones por poleas y correas.

Pre screens of great robustness. Free screening system by means of springs avoiding vibration to the chassis. Electro welded chassis with standard profiles. Driven by counterweights and eccentric shaft. Transmission by pulleys and belts.

Pré cribles d'une grande robustesse. Système de criblage libre par moyen de ressorts qui empêche la transmission des vibrations vers le châssis. Châssis électro soudé et assemblé avec des profilés normalisés. Actionnement par balourds et axe excentrique. Système de serrage des ressorts par des enrôlements latéraux et transmissions par poulies et courroies.

www.tusa.es

TRANSPORTADORES UNIVERSALES S.A.

Calle E Nave 70 Polígono Malpica 50016 Zaragoza (España)

Tel. +34 976 57 11 12 Fax. +34 976 57 07 77 tusa@tusa.es

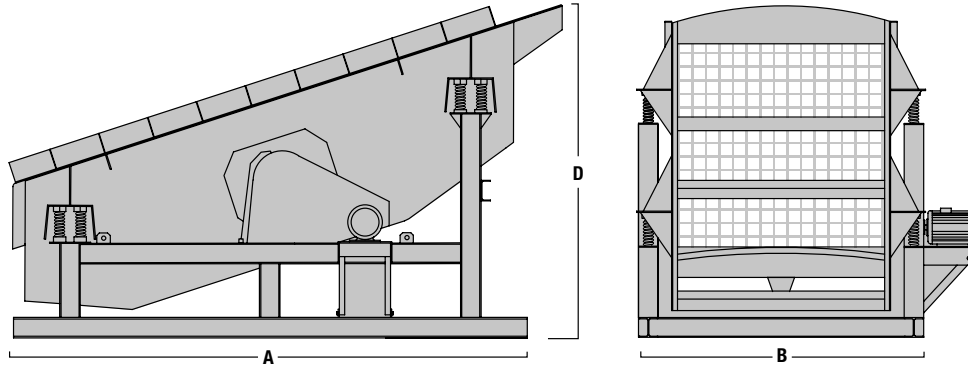


CVP



SERIE CVP

precibadores_pre screens_pré cribles



Model	↔	⚙️	⚡	📊	📏			
					A	B	C	D
	mm	m ²	Kw	Kg	mm	mm	mm	mm
CVP 3015	3.000x1.500	4,5	11	7.500	3.000	2.100	1.520	3.200
CVP 3018	3.000x1.800	5,4	18,5	8.900	3.000	2.465	1.820	2.700
CVP 4015	4.000x1.500	6	18,5	9.700	4.000	2.150	1.520	3.360
CVP 5022	5.000x2.200	11	30	16.200	5.000	2.720	2.120	3.240

↔ **Dimensiones de bandeja**
Dimensions of tray
Dimensions du plateau

⚙️ **Superficie de cribado**
Screening surface
Surface de dégrillage

⚡ **Potencia**
Power
Puissance

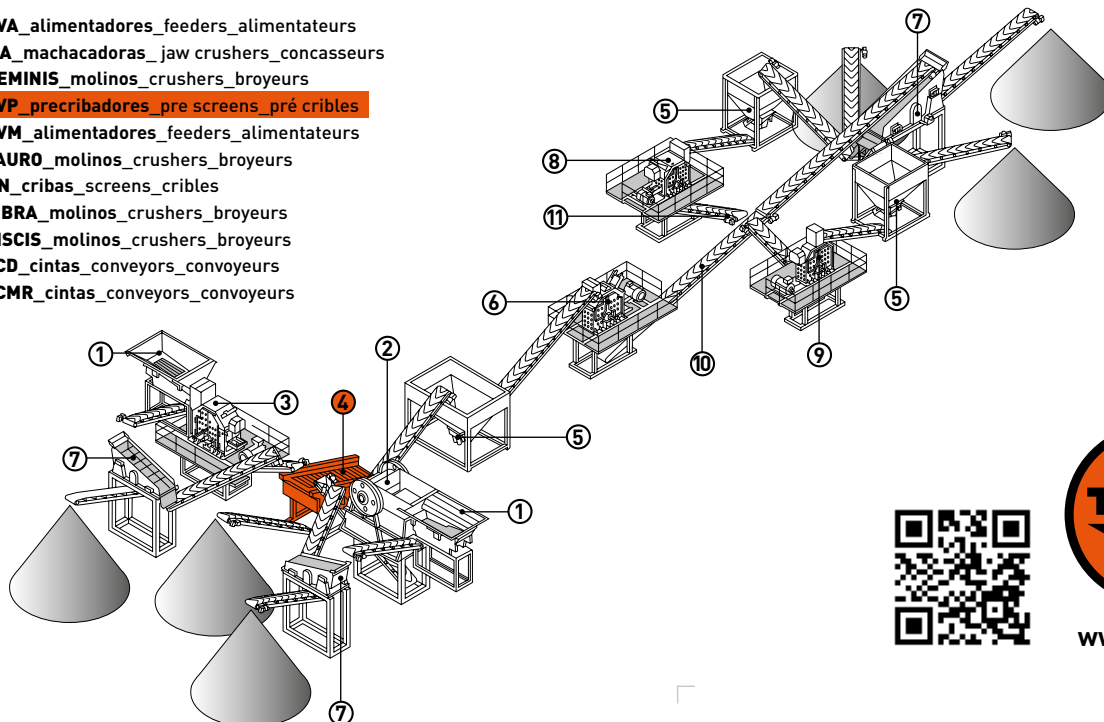
📊 **Peso**
Weight
Poids

📏 **Dimensiones**
Dimensions
Dimensions



TABLA DE MÁQUINAS _ TABLE OF MACHINES _ TABLEAU DE MACHINES

1. AVA_alimentadores_feeders_alimentateurs
2. MA_machacadoras_jaw crushers_concasseurs
3. GEMINIS_molinos_crushers_broyeurs
- 4. CVP_precibadores_pre screens_pré cribles**
5. AVM_alimentadores_feeders_alimentateurs
6. TAURO_molinos_crushers_broyeurs
7. HN_cribas_screens_cribles
8. LIBRA_molinos_crushers_broyeurs
9. PISCIS_molinos_crushers_broyeurs
10. CD_cintas_conveyors_convoyeurs
11. CMR_cintas_conveyors_convoyeurs



www.tusa.es