



tromel_trommel_trommel

SERIE TL

El tromel es un equipo destinado al lavado forzado mediante fricción de los propios materiales de rocas, gravas y minerales de granulometría media y gruesa, así como la preparación disgregación y homogeneización de productos que posteriormente van a ser tratados vía húmeda.

The trommel is designed to be enforced washing by friction of the materials themselves such as rocks, gravel and mineral, both medium and coarse, as well as in equipments for preparation, breakdown and homogenization of products for its posterior wet treatment.

Le trommel est conçu pour le lavage par friction, des matériaux eux-mêmes comme les roches, le gravier et le minerai, tant moyen que grossier, aussi bien que pour la préparation, la répartition et l'homogénéisation des produits pour leur traitement postérieur par voie humide.

www.tusa.es

TRANSPORTADORES UNIVERSALES S.A.

Calle E Nave 70 Polígono Malpica 50016 Zaragoza (España)

Tel. +34 976 57 11 12 Fax. +34 976 57 07 77 tusa@tusa.es



TL

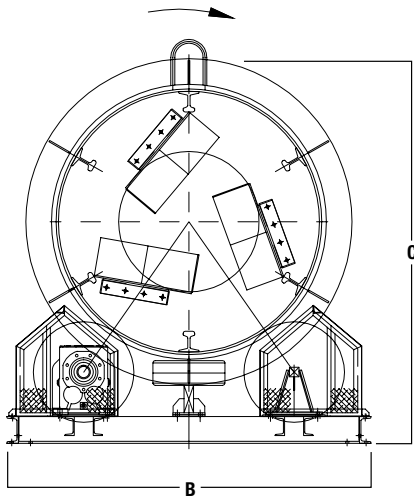
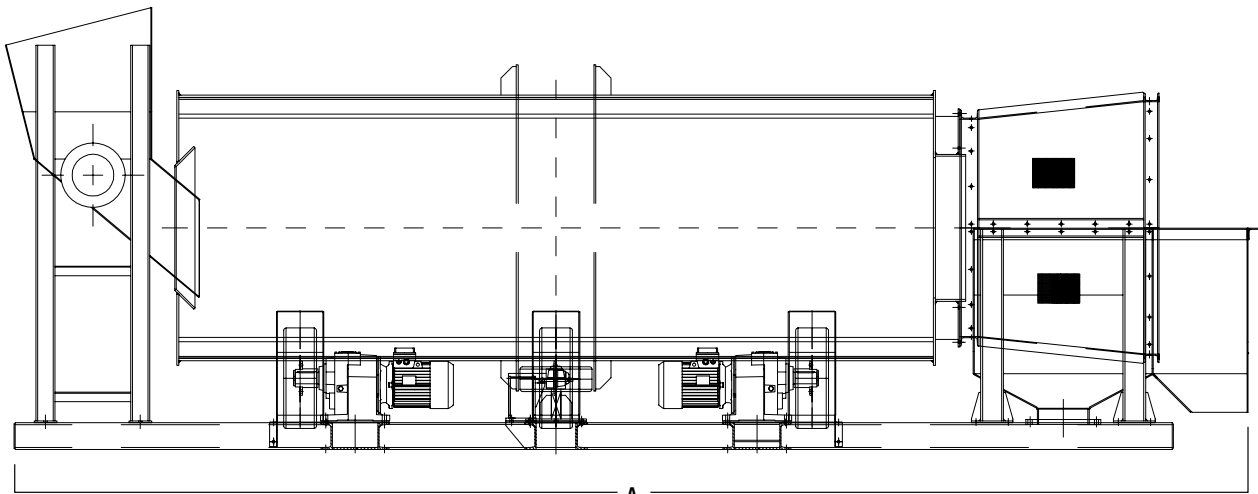


i SERIE TL

tromel_trommel_trommel

Model										
								A	B	C
TL 06x2	2	600	5	1,1 (1)	60	850	1.050	3.875	1.000	1.400
TL 11x3	3	1.100	25	4 (1)	110	1.850	2.500	4.875	1.500	1.900
TL 14x4	4	1.400	50	11 (2)	150	4.500	6.300	5.875	1.800	2.200
TL 16x4	4	1.600	75	15 (2)	170	6.400	8.700	6.375	2.000	2.560
TL 18x5	5	1.800	100	22 (2)	190	8.200	11.500	7.375	2.200	2.760
TL 20x6	6	2.000	150	33 (3)	200	11.200	16.400	8.375	2.400	2.960
TL 22x7	7	2.200	200	44 (4)	200	16.100	23.500	10.175	2.600	3.210
TL 25x8	8	2.500	300	74 (4)	200	21.300	32.300	11.175	2.900	3.510
TL 29x9	9	2.900	450	111 (6)	200	31.900	55.600	12.175	3.300	3.910

- Longitud**
Length
Longueur
- Diámetro**
Diameter
Diamètre
- Producción**
Production
Production
- Potencia**
Power
Puissance
- Tamaño máximo de entrada**
Maximum feed size
Taille maximale d'entrée
- Peso en vacío**
Unladen weight
Poids à vide
- Peso en carga**
Laden weight
Poids en charge
- Dimensiones**
Dimensions
Dimensions



www.tusa.es