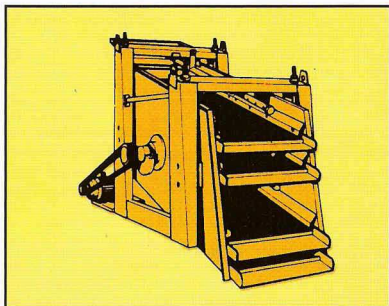
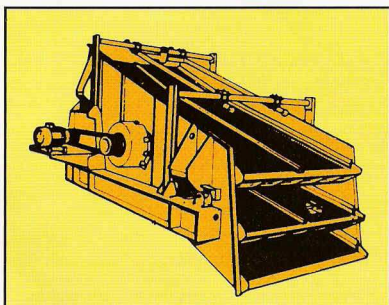


UNA TECNICA COMUN A TODAS LAS CRIBAS



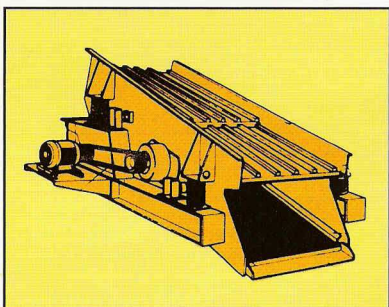
SUSPENDIDAS QC

Modelos	Malla		Dimensiones mm.
	Superficie m ²	Número máximo de pisos	
QC 12	1,20	4	600 × 2.000
QC 23	2,30	4	900 × 2.500
QC 36	3,60	4	1.200 × 3.000
QC 45	4,50	3	1.500 × 3.000
QC 60	6	3	1.500 × 4.000



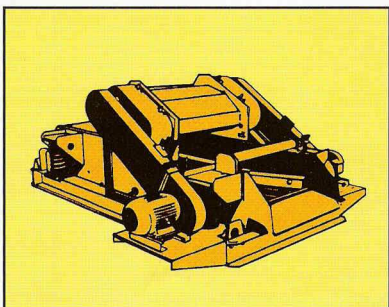
APOYADAS HN

Modelos	Malla		Dimensiones mm.
	Superficie m ²	Número máximo de pisos	
HN 23	2,30	4	900 × 2.500
HN 36	3,60	4	1.200 × 3.000
HN 45	4,50	3	1.500 × 3.000
HN 60	6	4	1.500 × 4.000
HN 72	7,20	4	1.800 × 4.000
HN 90	9	4	1.800 × 5.000
HN 105	10,50	3	2.100 × 5.000
HN 120	12	3	2.100 × 5.800
HN 140	14	2	2.400 × 5.800
HN 170	17	2	2.400 × 7.200



PRIMARIAS CS

Modelos	Malla		Dimensiones mm.
	Superficie m ²	Número de pisos	
18	1,8	1-2	900 × 2.000
30	3	1-2	1.200 × 2.500
45	4,5	1-2	1.500 × 3.000
60	6	1-2	1.500 × 4.000
72	7,2	1-2	1.800 × 4.000



DESGOTEADORES

Modelo	Peso total Kg.	Carga dinámica por larguero Kg.	Dimensiones malla mm.	Dimensiones malla lateral mm.	Dimensiones malla posterior mm.	Potencia
EV-12	1.100	2.000	580 × 1.991	—	265 × 610	2 × 3 CV
EV-12	1.100	2.000	304 × (2)1.991	180 × (2)1991	370 × 595	2 × 3 CV
EV-24	1.700	2.500	1.180 × 1.978	—	260 × 1.195	2 × 5,5 CV
EV-24	1.700	2.500	944 × (2)1.196	120 × (2)1.016	244 × 1.144	2 × 5,5 CV
EV-36	2.500	4.000	1.420 × 2.398	—	260 × 1.435	2 × 5,5 CV
EV-36	2.500	4.000	764 × (3)1.436	120 × (2)2.366	244 × 1.384	2 × 5,5 CV

EQUIPOS COMPLEMENTARIOS
MALLAS, CASTILLETES, CANALES DE RECOGIDA, ETC.