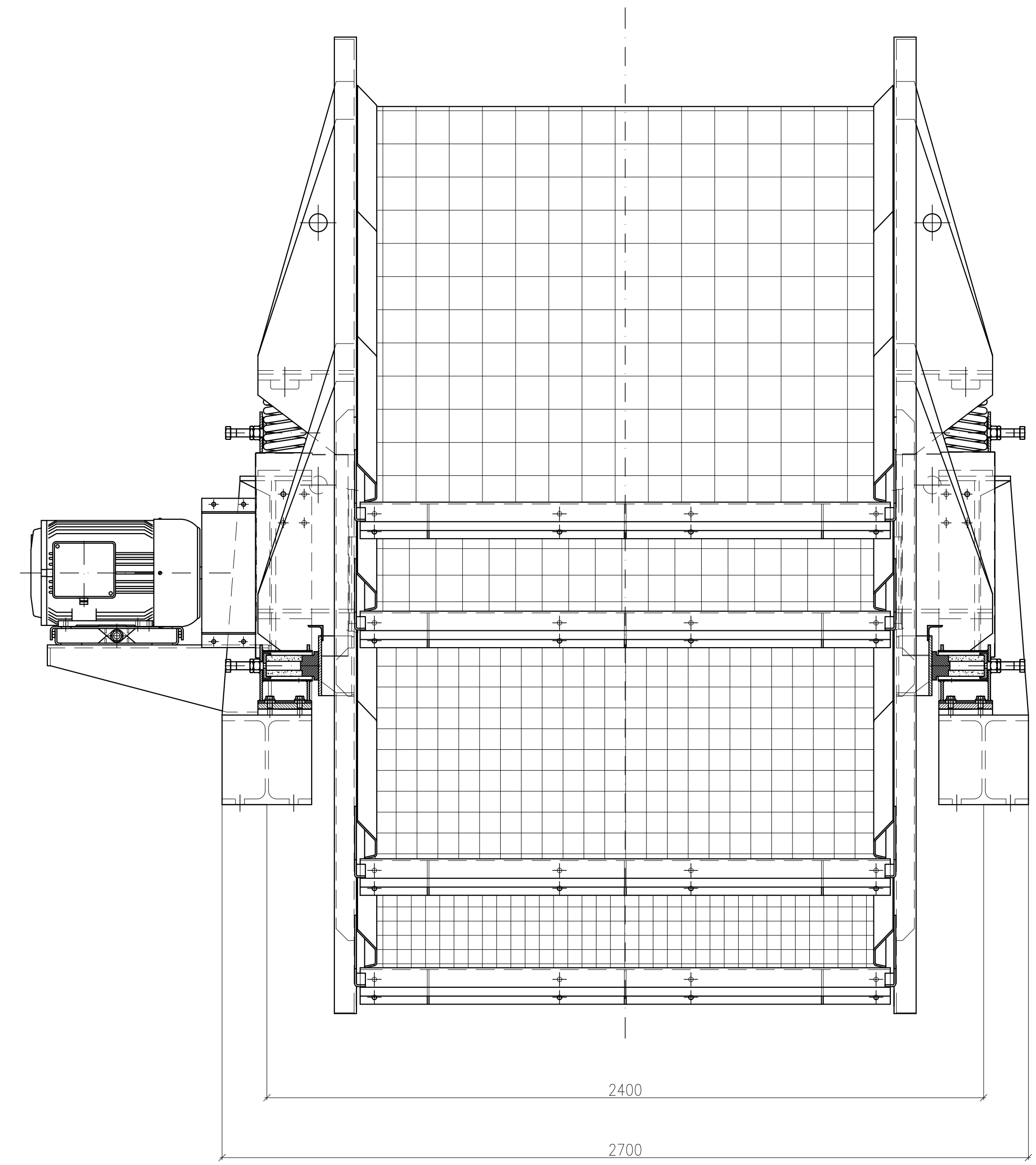


Opcional



Peso total aproximado 7.600.- Kg.
 Carga estática por larguero 3800.- Kg.
 Carga dinámica por larguero 12600.- Kg.
 Velocidad 1.000.-r.p.m.

COTAS SIN INDICAR EN EL DIBUJO.
 Para anchuras = H13 = H13
 Para anchuras = H12 = H13
 Cotas de longitud = H13 = H13
 Haces = Grado medio.
 Todas espigas con ϕ = 0.5 x 45°
 Los flechones con radio = 0.5

NATURA	B	22-03-76	C-30-439-14
FORMA	A	09-09-75	(5) P-03-388-03
PIEZA BRUTA	A	09-09-75	(1)(2)(3) No existía ## (4) 4
MATERIAL: Código	MOD.	FECHA	A Y A.
FECHA	DIBUJADO	APROBADO Y AUTORIZADO	ESCALA
01-07-09	D.GARCIA		1:12.5
CRIBA 72 HN-4.			REVISION
			1
			2
			3
			4
			5
			6
			7
			8
			9
			10
			11
			12
			13
			14
			15
			16
			17
			18
			19
			20
			21
			22
			23
			24
			25
			26
			27
			28
			29
			30
			31
			32
			33
			34
			35
			36
			37
			38
			39
			40
			41
			42
			43
			44
			45
			46
			47
			48
			49
			50
			51
			52
			53
			54
			55
			56
			57
			58
			59
			60
			61
			62
			63
			64
			65
			66
			67
			68
			69
			70
			71
			72
			73
			74
			75
			76
			77
			78
			79
			80
			81
			82
			83
			84
			85
			86
			87
			88
			89
			90
			91
			92
			93
			94
			95
			96
			97
			98
			99
			100
			101
			102
			103
			104
			105
			106
			107
			108
			109
			110
			111
			112
			113
			114
			115
			116
			117
			118
			119
			120
			121
			122
			123
			124
			125
			126
			127
			128
			129
			130
			131
			132
			133
			134
			135
			136
			137
			138
			139
			140
			141
			142
			143
			144
			145
			146
			147
			148
			149
			150
			151
			152
			153
			154
			155
			156
			157
			158
			159
			160
			161
			162
			163
			164
			165
			166
			167
			168
			169
			170
			171
			172
			173
			174
			175
			176
			177
			178
			179
			180
			181
			182
			183
			184
			185
			186
			187
			188
			189
			190
			191
			192
			193
			194
			195
			196
			197
			198
			199
			200
			201
			202
			203
			204
			205
			206
			207
			208
			209
			210
			211
			212
			213
			214
			215
			216
			217
			218
			219
			220
			221
			222
			223
			224
			225
			226
			227
			228
			229
			230
			231
			232
			233
			234
			235
			236
			237
			238
			239
			240
			241
			242
			243
			244
			245
			246
			247
			248
			249
			250
			251
			252
			253
			254
			255
			256
			257
			258
			259
			260
			261
			262
			263
			264
			265
			266
			267
			268
			269
			270
			271
			272
			273
			274
			275
			276
			277
			278
			279
			280
			281
			282
			283
			284
			285
			286
			287
			288
			289
			290
			291
			292
			293
			294
			295
			296
			297
			298
			299
			300
			301
			302
			303
			304
			305
			306
			307
			308
			309
			310
			311
			312
			313
			314
			315
			316
			317
			318
			319
			320
			321
			322
			323
			324
			325
			326
			327
			328
			329
			330
			331
			332
			333
			334
			335
			336
			337
			338
			339
			340
			341
			342
			343
			344
			345
			346
			347
			348
			349
			350
			351
			352
			353
			354
			355
			356
			357
			358
			359
			360
			361
			362
			363
			364
			365
			366
			367
			368
			369
			370
			371
			372
			373
			374
			375
			376
			377
			378
			379
			380
			381
			382
			383
			384
			385
			386
			387
			388
			389
			390
			391
			392
			393
			394
			395
			396
			397
			398
			399
			400
			401
			402
			403
			404
			405
			406
			407
			408
			409
			410
			411
			412
			413
			414
			415
			416
			417
			418
			419
			420
			421
			422
			423
			424
			425
			426
			427
			428
			429
			430
			431
			432
			433
			434
			435
			436
			437
			438
			439
			440
			441
			442
			443
			444
			445
			446
			447
			448
			449
			450
			451
			452
			453
			454
			455
			456
			457
			458
			459
			460
			461
			462
			463
			464
			465
			466
			467
			468
			469
			470
			471
			472
			473
			474
			475
			476
			477
			478
			479</