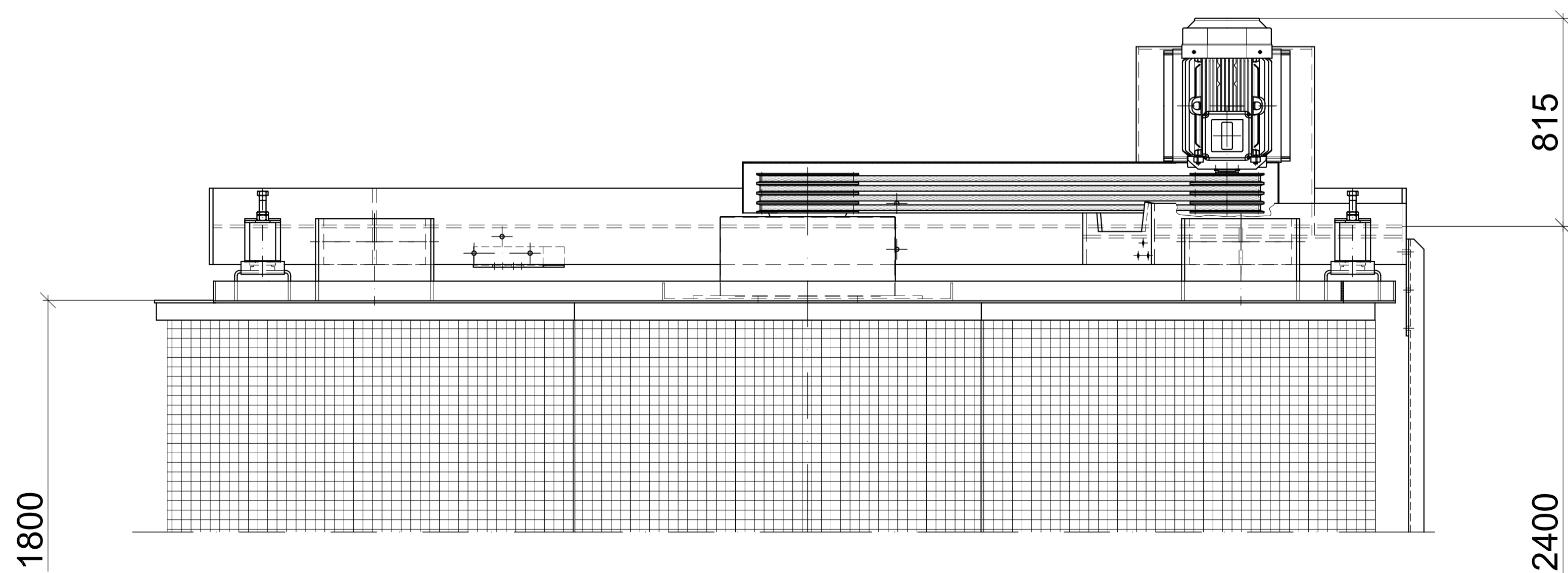
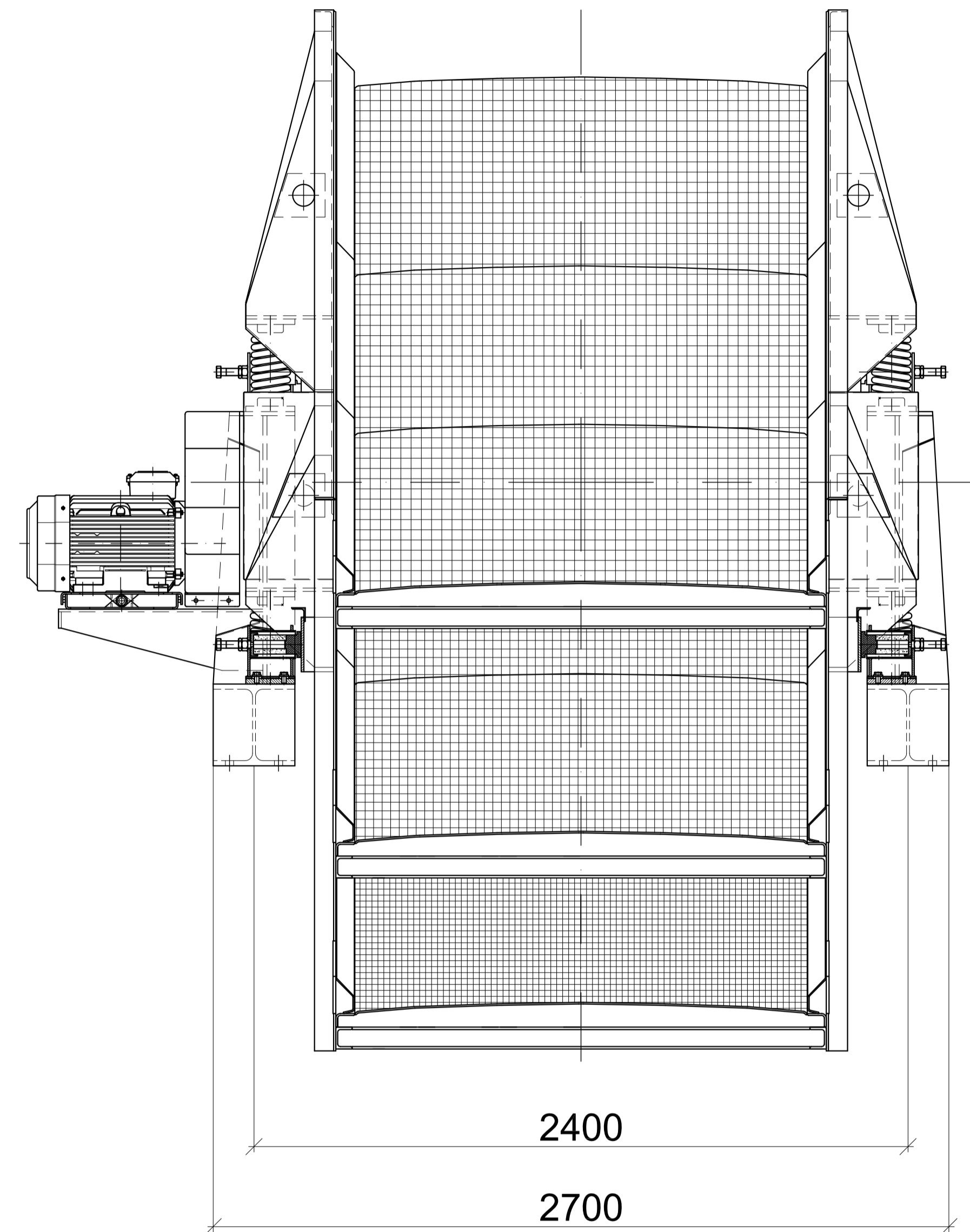


Opcional



PESO TOTAL APROXIMADO _____ 8300 Kg
 CARGA ESTATICA POR LARGUERO _____ 4150 Kg
 CARGA DINAMICA POR LARGUERO _____ 13200 Kg
 VELOCIDAD _____ 1000 r.p.m.

COTAS SIN INDICAR EN EL DIBUJO:
 Para exteriores = 1:15
 Para interiores = 1:10
 Cotas de longitud = 1:10
 Ruedas = Grado medio.
 Tolas helicoidales con chufas = 0.5 x 45°
 Los filletes con radio = 0.5

DIBUJADO	FECHA	ESCALA	VERIFICADO	A1
D.GARCIA	23-01-08	1:15		
CRIBA 90 HN-3				
PLANO N.			Z-05-171-08	

