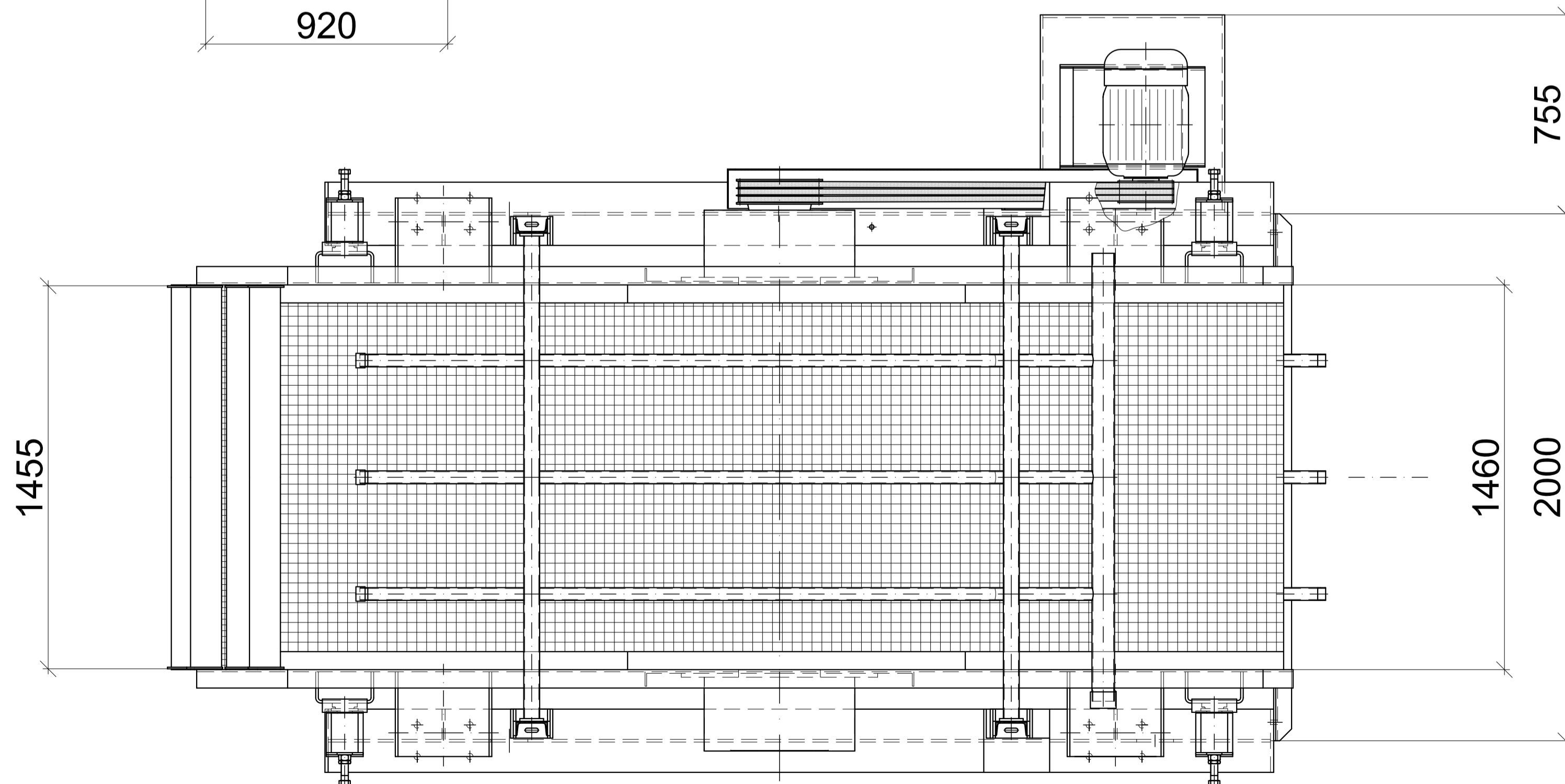
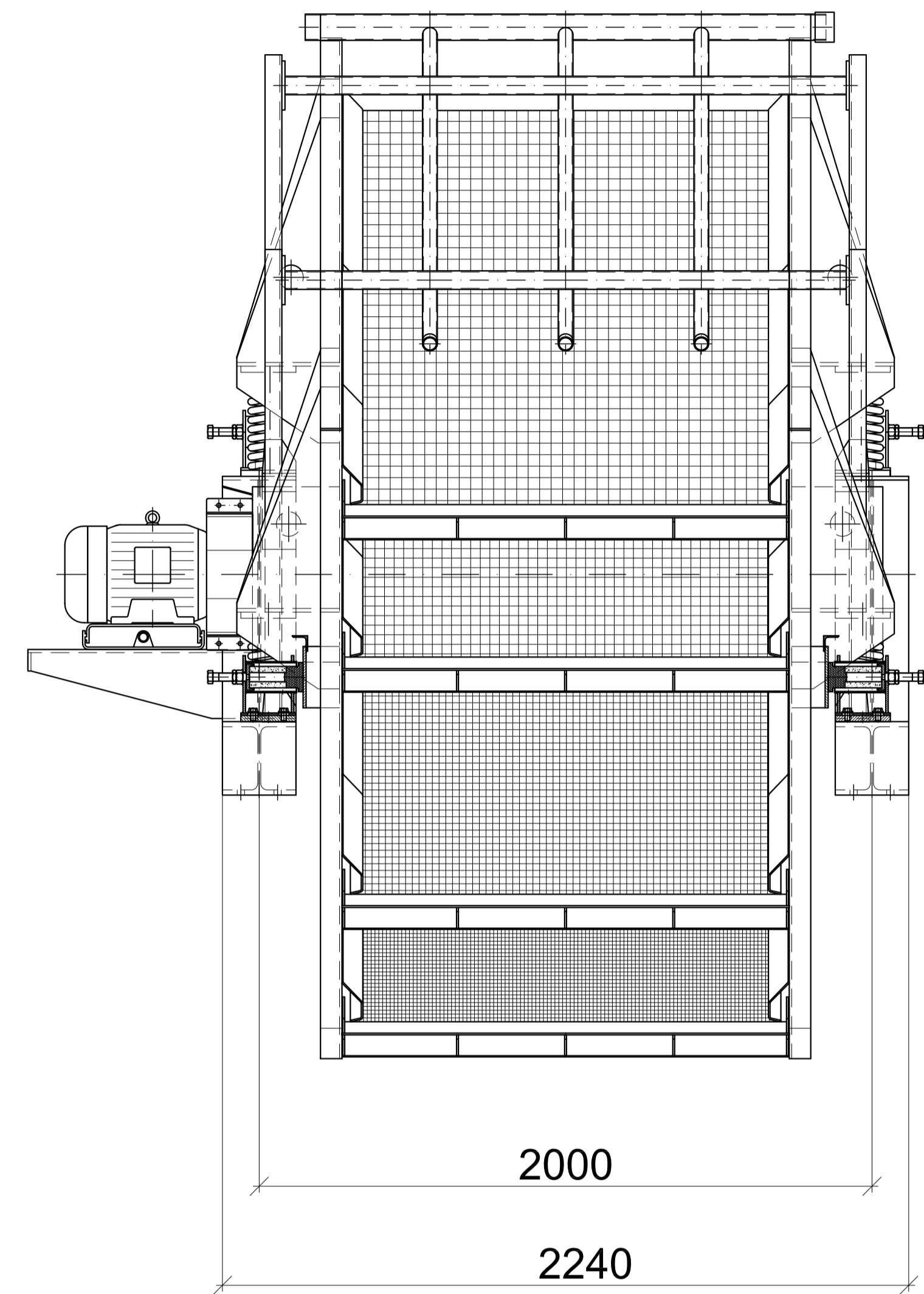


Opcional



PESO TOTAL APROXIMADO _____ 5800 Kg
 CARGA ESTATICA POR LARGUERO _____ 2900 Kg
 CARGA DINAMICA POR LARGUERO _____ 8900 Kg
 VELOCIDAD _____ 1000 r.p.m.

COTAS SIN INDICAR EN EL DIBUJO:
 Para exteriores = 1:15 = 1:15
 Para interiores = 1:10 = 1:10
 Cotas de longitud = 1:10 = 1:10
 Rincón = Codo medio.
 Tolas biseladas con chisla = 0,5 x 45°
 Los rincones con radio = 0,5

DIBUJADO	FECHA	ESCALA	VERIFICADO	A1
D.GARCIA	27-02-08	1:15		
CRIBA 60 HN-4				
PLANO N.			T-05-171-03	

